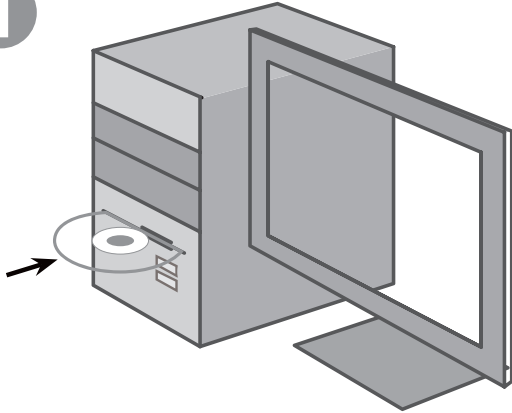


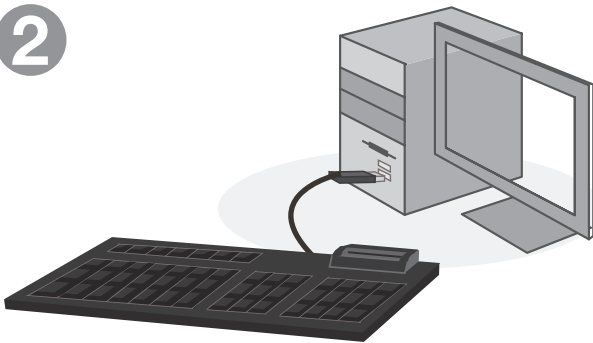
Quick Install | Snel installeren | Schnelle Installation | Installation rapide | Installazione rapida | Instalación rápida | Gyors telepítés | Guia de instalação rápida | Skrócona instrukcja instalacji

1



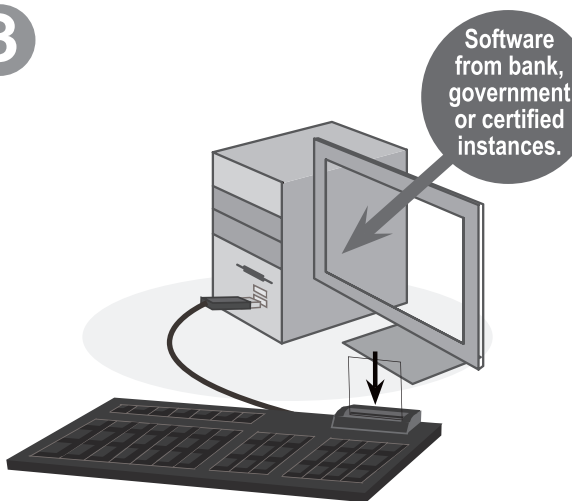
- EN Insert the CD-Rom in your pc and follow the installation wizards.
- NL Doe de CD-rom in je pc en volg de Installatie wizard.
- FR Insérez le CD-rom dans votre ordinateur portable ou de bureau et suivez les instructions de l'assistant d'installation.
- IT Inserire il CD-rom nel tuo PC o notebook e seguire la procedura guidata d'installazione.
- DE Legen Sie die CD-ROM in Ihren Desktop- oder Notebook-PC ein und befolgen Sie den Installationsassistenten.
- ES Inserte el CD-ROM en un ordenador de escritorio o portátil y siga las instrucciones del asistente de instalación.
- HU Helyezze a CD-ROM lemezt a PC-be vagy laptopba és kövesse a telepítő varázsló utasításait.
- PT Insira o CD-rom no seu PC e siga o assistente de instalação.
- PL Włóż płytę CD-ROM do komputera i postępuj zgodnie z instrukcjami kreatora instalacji

2



- EN Connect the USB keyboard with Smart Card Reader to a USB port
- NL Sluit de USB toetsenbord met Smartcard lezer op een USB poort aan
- FR Brancher clavier USB avec un lecteur de carte à puce sur le port USB
- IT Connettere Tastiera USB con lettore di Smart Card integrato con a una porta USB
- DE Schließen Sie das USB-Tastatur mit integriertem Chipkartenleser an einem USB-Port an
- ES Conecte Teclado USB con lector de tarjetas inteligentes integrado a un puerto USB
- HU Csatlakoztassa az USB billentyűzet beépített intelligens kártyaolvasóva egy USB-porthoz
- PT Ligue o Teclado USB com leitor de cartão inteligente integrada à porta USB
- PL Podłącz klawiatura USB z wbudowanym czytnikiem kart inteligentnych USB 2.0

3



- EN In order to use the keyboard, you need to use a smart card or an eID card and software which allows you to read from these types of cards. This software will be supplied by your bank, the government of your country or other certified instances.
- NL Om de toetsenbord te gebruiken dien je een smartcard of een eID kaart te gebruiken evenals software om te kunnen lezen vanaf deze kaarten. Deze software wordt verstrekt door je bank, de overheid of door andere bevoegde instanties.
- FR Pour pouvoir vous servir du clavier, vous devez utiliser une carte à puce ou une carte eID ainsi que le logiciel qui vous permet de lire les informations à partir de ce type de cartes. Ce logiciel vous est fourni par votre banque, le gouvernement de votre pays ou d'autres organismes agréés.
- IT Per usare il lettore di schede tastiera è necessario usare una Smart Card o eID ed il software che permette di leggere questi tipi di schede/carte. Il software sarà fornito dalla banca, dal governo del paese o altra autorità certificata.
- DE Zum Einsatz des tastatur benötigen Sie eine Smartcard oder eine eID-Karte sowie Software, mit der sich diese Kartentypen auslesen lassen. Diese Software erhalten Sie von Ihrer Bank, der Verwaltung Ihres Landes oder von anderen zugelassenen Institutionen.
- ES Para utilizar el dispositivo de DNle, es necesario usar una tarjeta inteligente o una tarjeta con identificador electrónico y el software que permita leer estos tipos de tarjetas. Este software se lo suministrará su banco, el gobierno de su país u otras entidades certificadas.
- HU Annak érdekében, hogy az billentyűzet-t használhassa, akkor egy smart kártyát vagy elektronikus személyazonosító kártyát kell behelyeznie és a gépre telepített szoftvert, amely lehetővé teszi, hogy adatokat olvassa le az ilyen típusú kártyákról.
- PT Para utilizar o teclado, deverá utilizar um smart card ou um cartão eID e software que lhe permita ler esses tipos de cartões. Este software será fornecido pelo seu banco, pelo governo do seu país ou outras instituições certificadas.
- PL W celu używania czytnika klawiatura, należy korzystać z karty chipowej i oprogramowania umożliwiającego odczytywanie z kart tego typu. Oprogramowanie powinno zostać dostarczone przez bank, instytucję rządową lub inne upoważnione instytucje.



FOR MAC OS X 10.8 OR HIGHER.